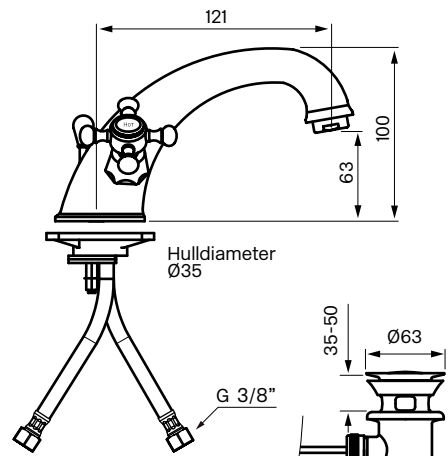


Tapwell

Drift og Vedlikehold



VLV 065

Servantbatteril

Krom NRF nr. 422 9987

Antikkbronse NRF 422 9988

Antikkobber NRF 4229989

Perlator: ZAER002

Kranoverdel: XVIT001 + XVIT002

Rengjøring

Vask overflaten regelmessig med myk klut og såpevann. Overflaten tåler ikke basiske-, sure kalkløsende-, eller slipende rengjøringsmiddel.

Avkalkning

Strålesamler og hånddusj skal regelmessig avkalkes ved å ligge i eddikbad. Eddikbadet kan vare opp til et par timer.

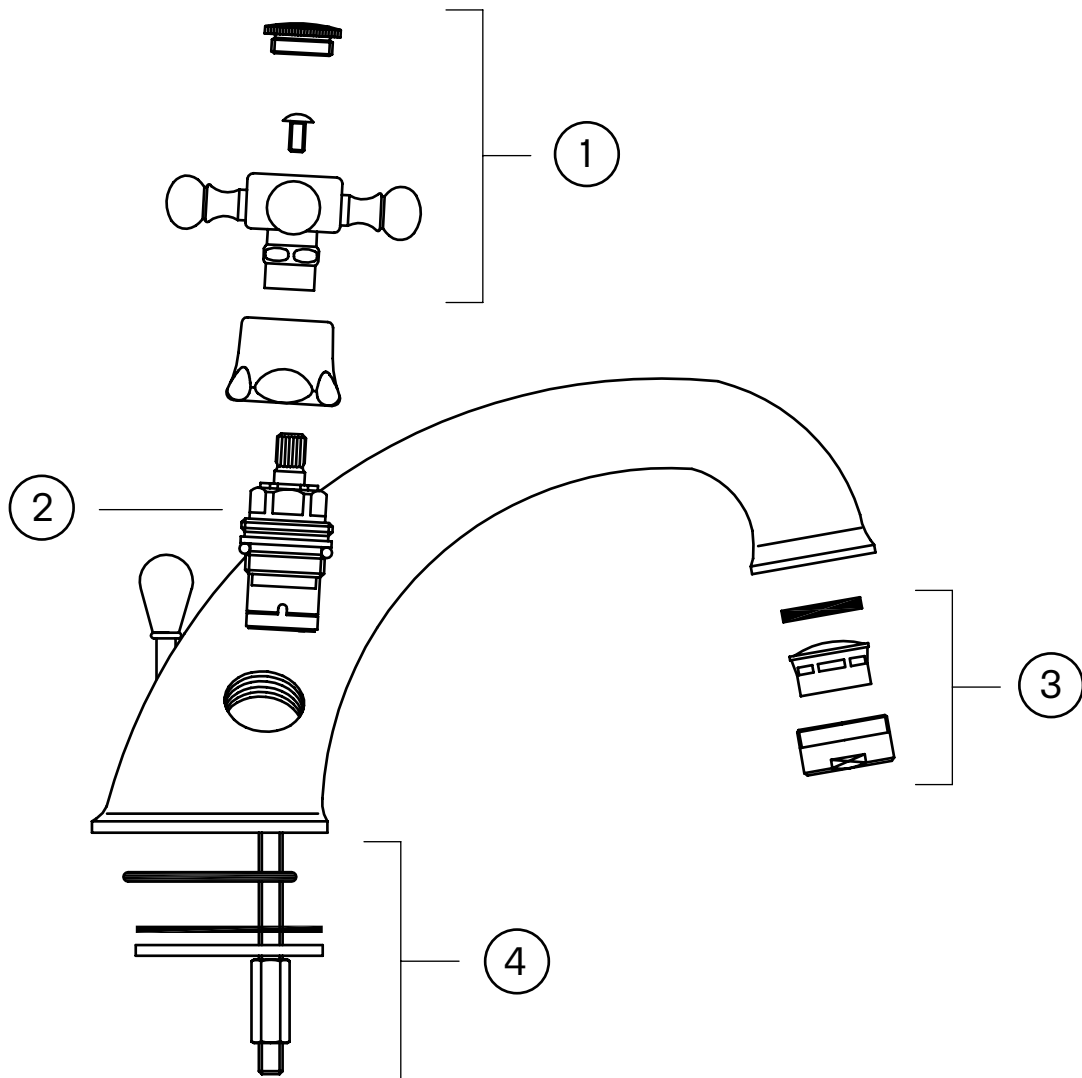
Smøring

Bruk kun armaturfett til smøring.

Tapwell

Sprengskisse

1. Komplet ratt ZMAN056
2. Kranoverdel XVIT001 (kaldt) & XVIT002 (varmt)
3. Komplet perlator ZAER002
4. Komplet monteringssett ZFIS079



Trykkfallsdiagram

VLV 065

